



www.windeco.es

Puntos a Tratar



- ◆ **Vento 5000 – Características**
 - **Mayor rendimiento**
 - **Menos Mantenimiento y más fiabilidad**
 - **Gran Durabilidad**
 - **Nuevo Sistema de seguridad**
- ◆ **Funcionamiento del Aerogenerador Vento 5000**
- ◆ **Curva de Potencia**
- ◆ **Regulador**
 - **Características**
- ◆ **Diferentes Aplicaciones**
 - **Suministro Eléctrico Aislado**
 - **Bombeo de Agua**
 - **Suministro a Red**
- ◆ **Vento 5000 - Characteristic**
 - **Greater yield**
 - **Less Maintenance and more reliability**
 - **Great Durability**
 - **New Security system**
- ◆ **Operation of the Wind generator Vento 5000**
- ◆ **Curve of Power**
- ◆ **Regulator**
 - **Characteristic**
- ◆ **Variety of Applications**
 - **Isolated Electric Provision**
 - **Water pumping**
 - **Provision to Network**

Windeco Tecnología Eólica



- ♦ **El viento 5000 consiste en un aerogenerador tripala que acciona un alternador de Corriente alterna sincrónica de imanes permanentes de 5 Kw de potencia, directamente acoplado al rotor de la turbina eólica.**
- ♦ Vento 5000 consists of three-blade wind generator that drives an alternator of synchronous Alternating current of 5 permanent magnets of Kw of power, directly connected to the rotor of Aeolian turbine.

Vento 5000

Características
Characteristic

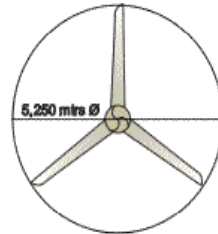
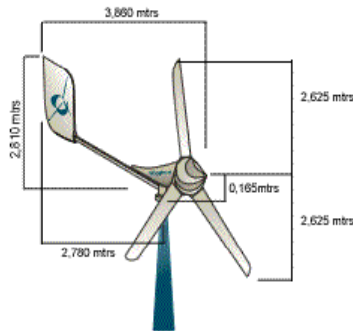


Mayor Rendimiento

Greater yield

- ◆ **Diseñado para dar un alto rendimiento con vientos moderados o flojos, Posibilitando el abastecimiento de energía eléctrica en lugares aislados utilizando solamente esta tecnología sin ser necesario el apoyo de paneles fotovoltaicos lo que rentabiliza altamente la instalación.**

Dimensiones



- ◆ The Wind Turbine Vento 5000 is designed to give a very high performance with moderate or loose winds reason what makes possible the supplying of electric energy in isolated places only using this technologic without being necessary the support of photovoltaic panels what makes the installation highly profitable.

Vento 5000

Características
Characteristic



Menos mantenimiento y más fiabilidad

Less Maintenance and more reliability



- ◆ **Rodamientos de gran diámetro y estancos autolubricados (un alto porcentaje de averías en los aerogeneradores de pequeña potencia vienen generados por la utilización de rodamientos de pequeño diámetro o problemas de falta de engrase)**
- ◆ Rotor of great diameter and blades of great surface to obtain an ideal power for no very high speeds of rotor.

Vento 5000

Características
Characteristic



Gran Durabilidad

Great Durability



- ◆ **Tratamiento de galvanizados y recubrimientos de expoxi en sus elementos metálicos y polímeros de alta resistencia para sus partes de poliéster, con siguiendo una gran durabilidad en ambientes agresivos.**

- ◆ Treatment of galvanized and coating with expoxi in its metallic elements as well as polymers of high resistance for its parts of polyester obtaining a great long term in aggressive environments.

Vento 5000

Características
Characteristic



Nuevo Sistema de Seguridad

New Security system



- ◆ **Sistema de desorientación automática Auto-Furl, este sistema protege el aerogenerador de vientos peligrosos desorientándolo de la dirección de viento mediante la disposición descentrada de sus ejes tanto horizontal como vertical los cuales ejercen la resistencia suficiente al viento para que el aerogenerador se pliegue por la union del vastago de la cola.**
- ◆ System of passive disorientation, the above mentioned system protects the Wt of the dangerous winds taking the rotor surface in the wind direction due to the careful design of its axles both vertical and horizontal, everyone gives the sufficient resistance in order that the Wind Turbine folds for the hinge at the end of the tail boom.

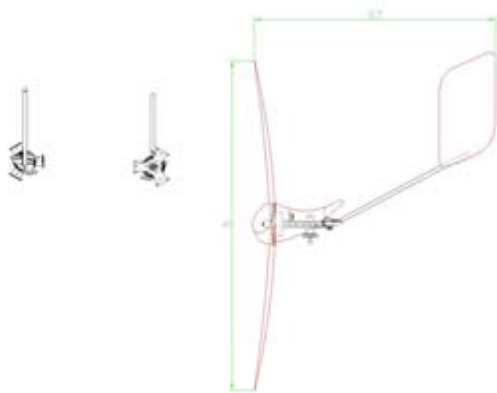
Vento 5000



Funcionamiento del Aerogenerador

Operation of the Wind generator Vento 5000

- ◆ **En su eje vertical se instalan unos conectores rotativos de anillos de fluido conductor, los cuales no sufren ningún desgaste al tratarse de un rozamiento líquido por lo que obtenemos una gran ventaja respecto a los habituales colectores de anillos rozantes.**



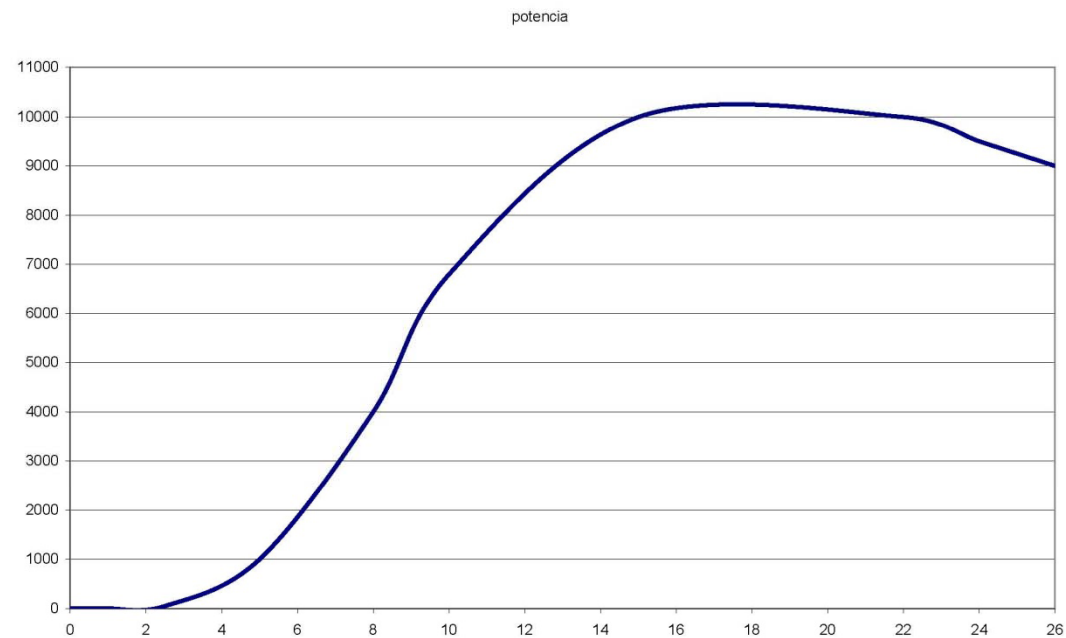
- ◆ In their vertical axis rotating connectors settle of ring of conductive fluid, which does not undergo any wearing down when treating from a liquid friction reason why we obtain a great advantage with respect to habitual slide ring collectors.

Vento 5000



Curva de potencia

Power Curve



Vento 5000



Tabla de Caracteristicas

Characteristic

Caracteristica Vento 5000			
DIAMETRO DEL ROTOR	ROTOR DIAMETER		5 Mts
NUMERO DE PALAS	BLADES		3
VELOCIDAD NOMINAL DE GIRO	RATED ROTOR SPEED		250 rpm
PESO AEROGENERADOR	TURBINE WEIGHT		250 Kg.
TENSIÓN DE TRANSPORTE	MAX OUTPUT VOLTAGE		450 V dc
VELOCIDAD DE ARRAQUE	START-UP WINDSPEED		2,5 m/s
ORIENTACION	WIND ALIGNMENT		Veleta autotimonante

Regulador



Características

characteristic

- ◆ **Adaptador de aerogenerador para carga de baterías, es capaz de dosificar la energía generada por el viento 5000 en la máxima proporción que los acumuladores sean capaces de admitir.**



- ◆ Wind.turbine adaptor to charge the batteries. This regulator is able to evenly distribute the generated energy by vento 5000 in the maximum proportion that the accumulator is able to admit.

Regulador



Características

characteristic



- ◆ **Se encarga de optimizar el régimen de giro del aerogenerador para evitar posibles daños o un desgaste prematuro de la turbina haciendo a esta girar en torno de las 200 rpm en todo momento y deteniendola cuando se estime peligroso o no sea necesario su funcionamiento.**

- ◆ Besides, the regulator is in charge of optimizing the wind turbine turn system to avoid possible damages or a premature wear on the turbine, making this one to turn over 200 rpm constantly and stopping when it is estimated dangerous or when its work is not necessary.

Regulador



Características

characteristic

- ◆ **Incorpora una entrada para poder conectar el campo fotovoltaico si lo hubiese.**

- ◆ The regulator incorporates an input in order to connect the photovoltaic field, when there is one available.



Regulador



Características

characteristic



- ♦ **Entrega una muy detallada información a tiempo real de la energía entregada por el aerogenerador así como por los paneles fotovoltaicos si lo hubiese**

•RPM de giro de la turbina

- Energía Generada opor campo fotovoltaico
- Energía generada po0r aerogenerador
- Intensidad de carga de baterias
- Información de estado del aerogenerador (frenado, cargando, standby, bateria alta...)

- ♦ In addition to this, the equipment provides avery detailed information in real time of the energy developed by the wind-turbine as well as the photovoltaic pannels, in case there would be one

- Rpm turn turbine
- Energy generated by photovoltaic field.
- Energy generated by wind-turbine
- Charging battery intensity
- Information about the conditions of the wind-turbine (braking, Charging, stand-by, high battery...)

Regulador



Características

characteristic



- ◆ **El regulador esta disponible de serie para carga de baterias de los siguientes voltajes:**
 - 48 voltios dc.
 - 450 voltios dc.
 - Posibilidad de otros voltajes bajo demanda.

- ◆ The standard regulator is available for the battery charging of the following voltages:
 - 48 volts dc (direct current)
 - 450 volts dc
 - Availability of other voltages by requiest

Aplicaciones



- ♦ **Las aplicaciones de esta gama de aerogeneradores suelen ser muy variadas pero sobre todo están relacionados con el uso a pequeña escala para aplicaciones particulares y con una muy pequeña inversión.**
- ♦ The applications of this range of wind generators usually are very varied but coverall they are related to the use on small scale stops particular applications and with a very small investment

Aplicaciones



Suministro Electrico Aislado

Isolated Electric Provision



- ◆ **En primer lugar y el uso más corriente de esta tecnología es el de la electrificación de lugares aislados de la red eléctrica mediante la carga de equipos de acumulación en corriente continua y su posterior utilización mediante un inversor permitiendo así el combinarla con otras fuentes de energía eléctrica.**

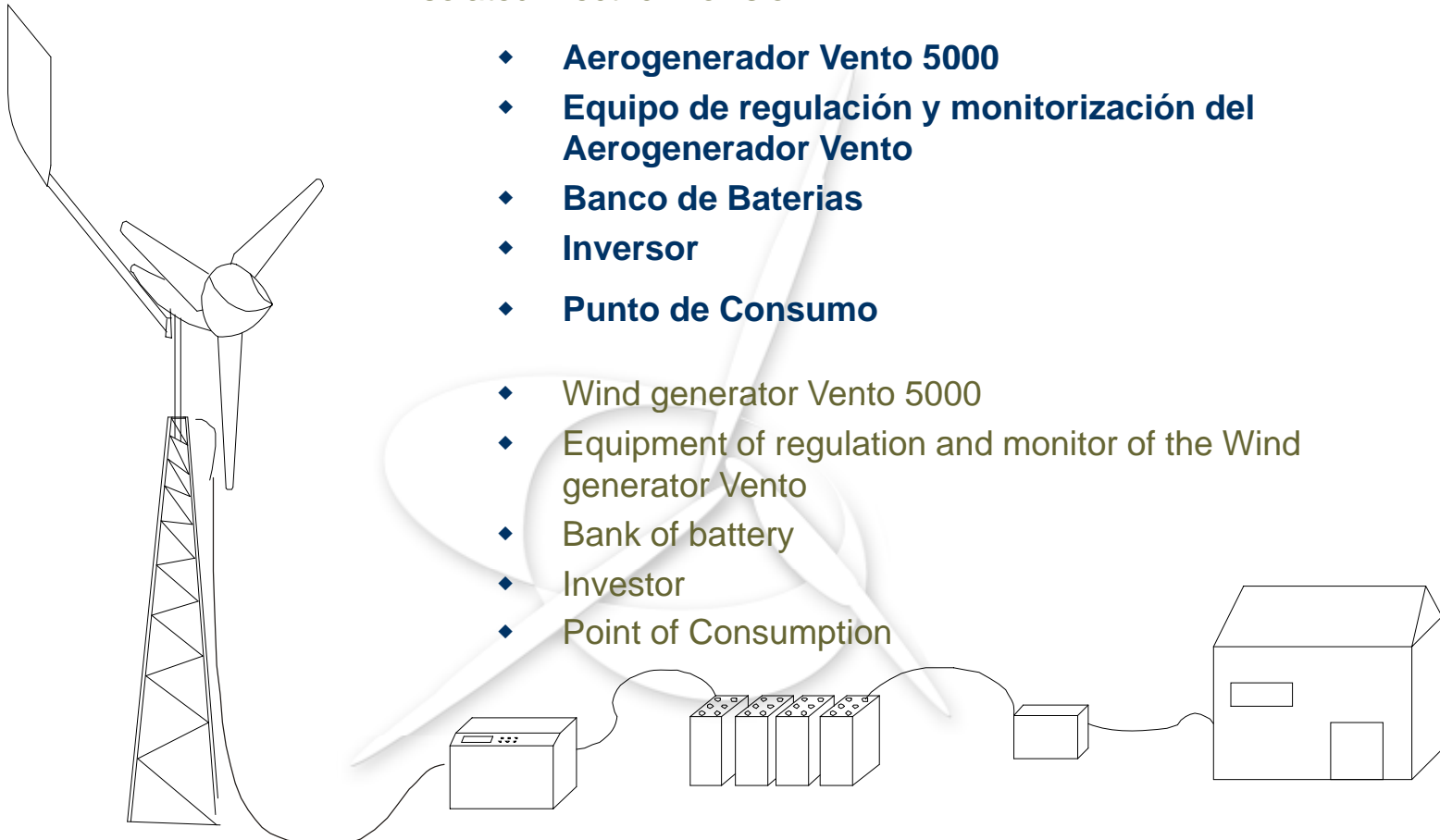
- ◆ In the first place and the use more current of this technology is the one of the electrification of places isolated of the mains by means of the load of equipment of accumulation in DC and its later use by means of an investor allowing thus combining it with other electrical power plants.

Aplicaciones

Suministro Electrico Aislado

Isolated Electric Provision

- ◆ **Aerogenerador Vento 5000**
 - ◆ **Equipo de regulación y monitorización del Aerogenerador Vento**
 - ◆ **Banco de Baterias**
 - ◆ **Inversor**
 - ◆ **Punto de Consumo**
-
- ◆ Wind generator Vento 5000
 - ◆ Equipment of regulation and monitor of the Wind generator Vento
 - ◆ Bank of battery
 - ◆ Investor
 - ◆ Point of Consumption



Aplicaciones



Suministro a Red

Provision to Network

- ◆ Además de la solución de abastecimiento de energía, los aerogeneradores de pequeña potencia también ofrecen la posibilidad de realizar una interesante inversión, en lo que sería una instalación de conexión a red.



- ◆ In addition to the solution of supplying of energy, wind generators of small power also offer the possibility of making an interesting investment, in which serious an installation of connection to network .

Aplicaciones

Suministro a Red

Provision to Network

- ◆ **Aerogenerador Vento 5000**
- ◆ **Equipo de regulación y monitorización del Aerogenerador Vento**
- ◆ **Puerto de comunicaciones**
- ◆ **Inversor de conexión a red.**
- ◆ **Contador de energía**
- ◆ **Red de Distribución de la compañía eléctrica.**

- ◆ Wind generator Vento 5000
- ◆ Equipment of regulation and monitor of the Wind generator Vento
- ◆ Port of communications
- ◆ Investor of connection to network.
- ◆ Accountant of energy
- ◆ Red de Distribución de la compañía eléctrica.



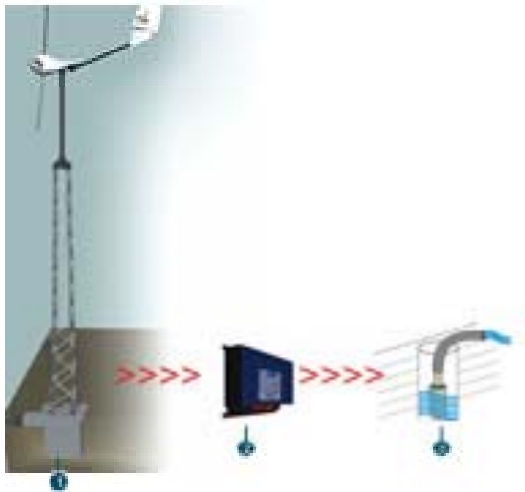
Aplicaciones



Bombeo de Agua

Water Pumping

- ◆ **El caso de la aplicación de una instalación para bombeo de agua, la instalación consistirá en el aerogenerador, su equipo de regulación y monitorización y una bomba de desplazamiento positivo especialmente adaptada para funcionar directamente conectada al equipo de regulación del aerogenerador.**



- ◆ The case of the application of an installation for pumping of water, the installation will consist of the wind generator, its equipment of regulation and monitor and a pump of positive displacement specially adapted in order to work directly connected to the equipment of regulation of the wind generator.

Aplicaciones

Bombeo de Agua

Water Pumping

- ◆ **Aerogenerador Vento 5000**
- ◆ **Equipo de regulación y monitorización del Aerogenerador Vento**
- ◆ **Bomba de desplazamiento positivo**
- ◆ Wind generator Vento 5000
- ◆ Equipment of regulation and monitor of the Wind generator Vento
- ◆ Pump of positive displacement

